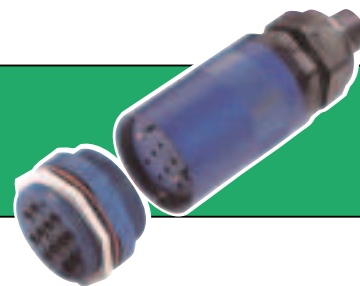


APmulti



RACCORDS MULTICONNECTEURS

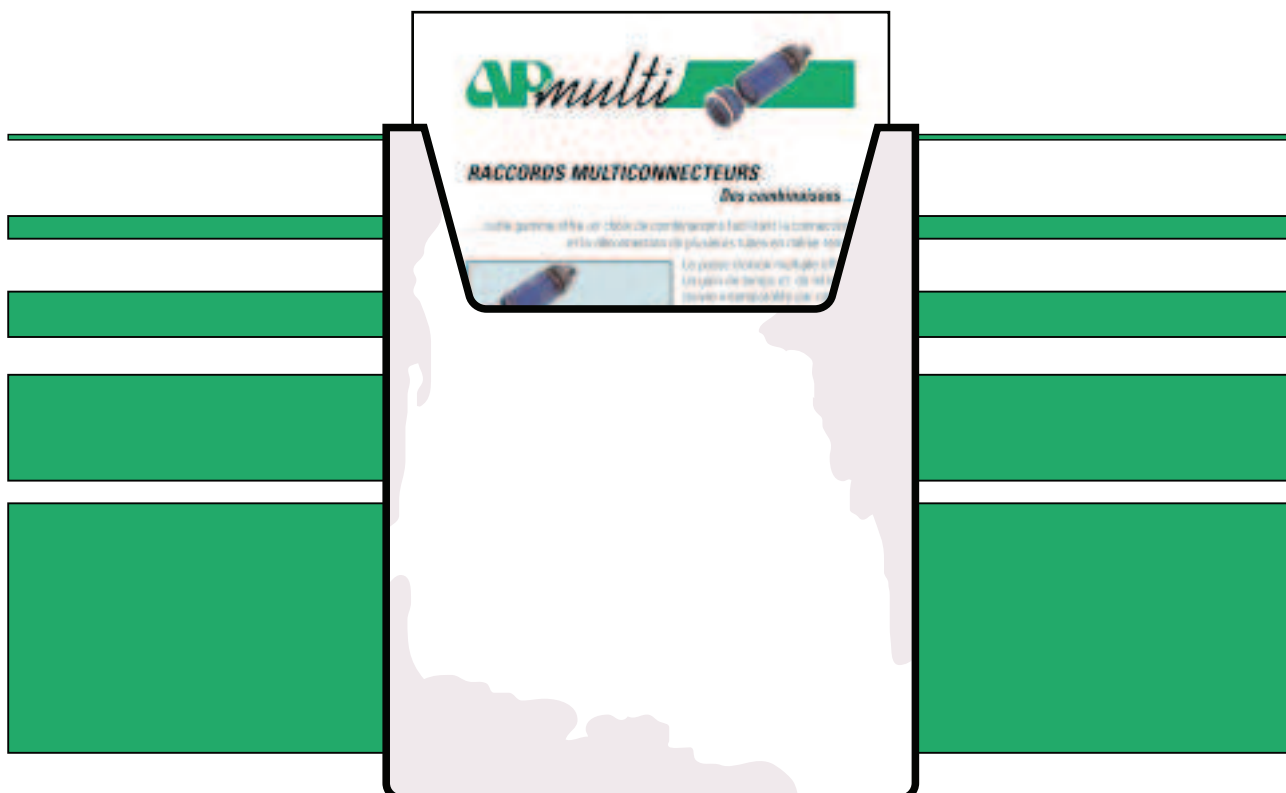
Des combinaisons...

... cette gamme offre un choix de combinaisons facilitant la connexion et la déconnexion de plusieurs tubes en même temps



Le passe cloison multiple offre un gain de temps et de mise en œuvre incomparable par rapport aux traversées de cloison traditionnelles.

MATÉRIAU : aluminium
PRESSION : 12 bar
FLUIDE : air comprimé



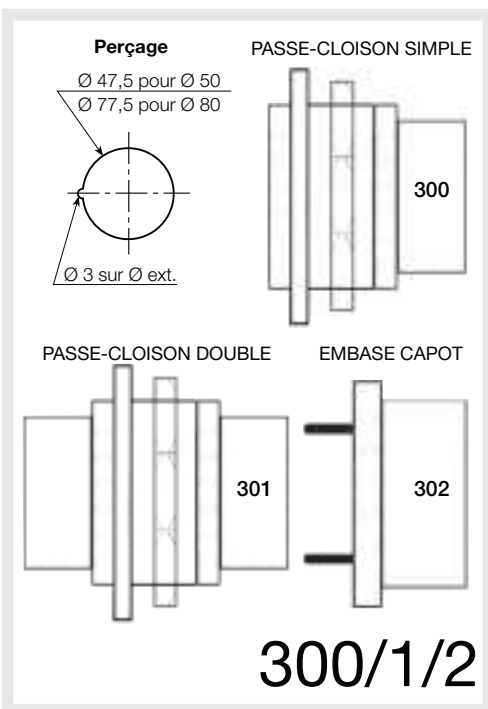


Caractéristiques

- Alliage d'aluminium anodisé bleu
- Pression 12 bar
- Sécurité : déconnexion impossible sous pression
- Assemblage détrompé
- Connectique ne nécessitant aucun outillage
- Maintien mécanique des multitubes par capots longs
- Plein passage

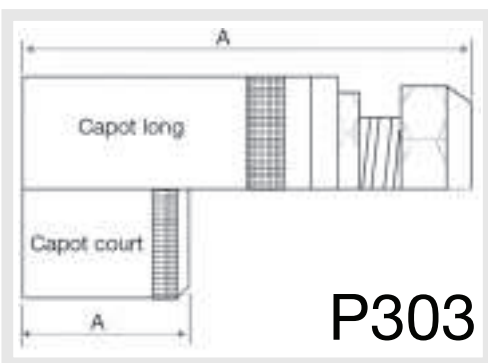
CONNECTEUR - MULTITUBES

Simple	Union double	Embase capot	Nb traversées	Ø ext. tube	Ø connecteur	Ø multitube	Presse étoupe	Ep. embase
300.04.07	301.04.07	302.04.07	7	4	50	15,5	PG29 25 à 15	1 à 4
300.04.12	301.04.12	302.04.12	12	4	50	20,5	PG29 25 à 15	1 à 4
300.04.21	301.04.21	302.04.21	21	4	80	23,5	PG29 25 à 15	1 à 6
300.06.07	301.06.07	302.06.07	7	6	50	21,5	PG29 25 à 15	1 à 4
300.06.12	301.06.12	302.06.12	12	6	80	28,5	PG42 38 à 25	1 à 4
300.08.02	301.08.02	302.08.02	2	8	50	19,5	PG29 25 à 15	1 à 6
300.08.04	301.08.04	302.08.04	4	8	50	23	PG29 25 à 15	1 à 4
300.08.07	301.08.07	302.08.07	7	8	80	27,5	PG42 38 à 25	1 à 6
300.08.12	301.08.12	302.08.12	12	8	80	36,5	PG42 38 à 25	1 à 6
300.10.02	301.10.02	302.10.02	2	10	50	23,5	PG29 25 à 15	1 à 6
300.10.04	301.10.04	302.10.04	4	10	80	27,5	PG42 38 à 25	1 à 6
300.10.07	301.10.07	302.10.07	7	10	80	33,5	PG42 38 à 25	1 à 6



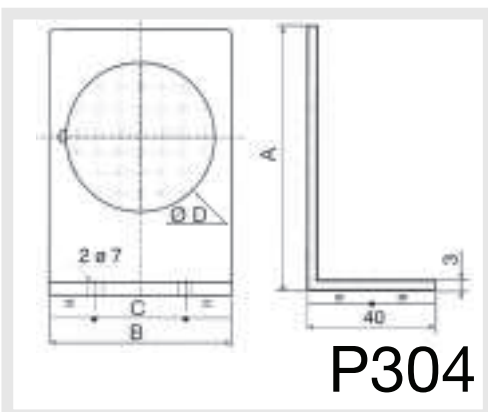
CAPOT

Court	pour connecteur Ø		A
303.50.1	50		40
303.80.1	80		60
Long			
303.50.2	50		116
303.80.2	80		176



EQUERRE DE FIXATION

pour connecteur Ø		A	B	C	Ø D
304.50	50	80	60	40	47,5
304.80	80	120	90	70	77,5



NOTES PERSONNELLES

A large vertical rectangular area with a light gray background, intended for handwritten notes. It contains faint horizontal lines for writing.