

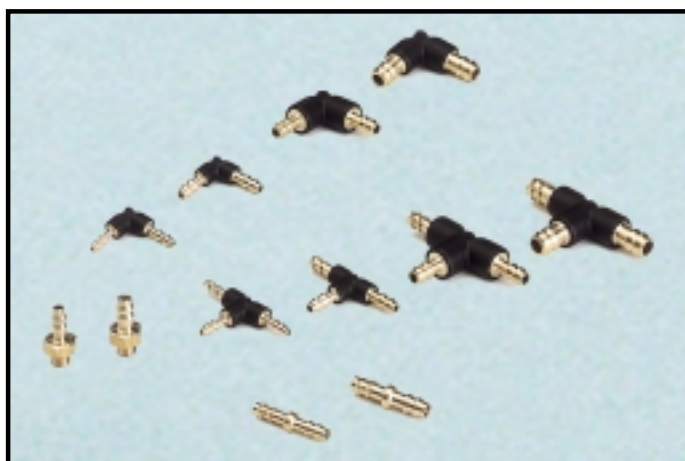


RACCORDS CANNELÉS

...

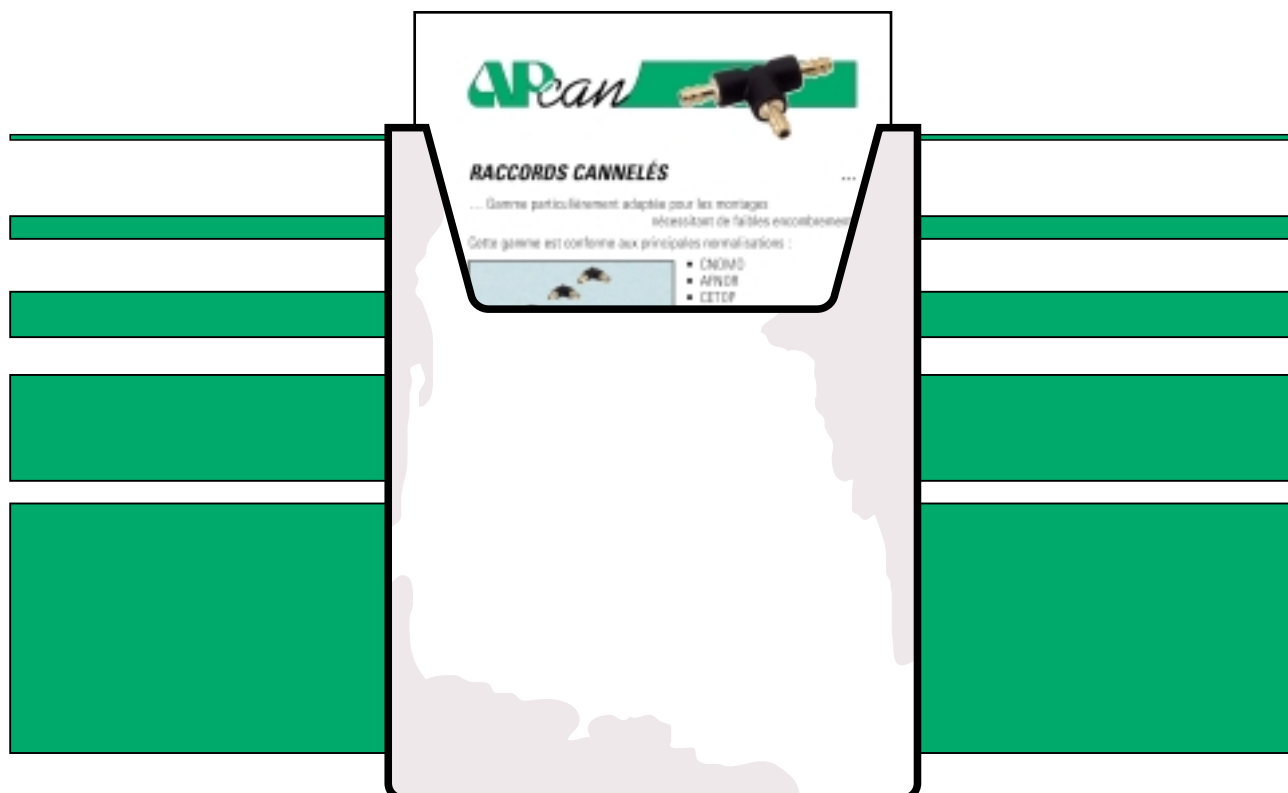
... Gamme particulièrement adaptée pour les montages nécessitant de faibles encombrements

Cette gamme est conforme aux principales normalisations :

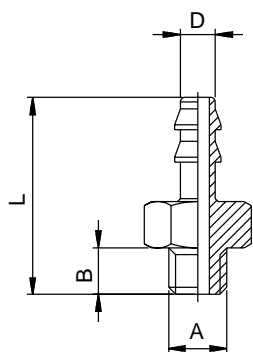


- CNOMO
- AFNOR
- CETOP
- ISO
- ...

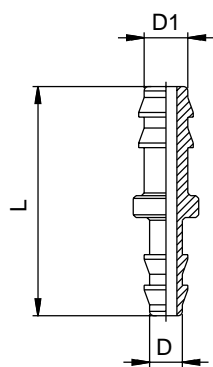
MATÉRIAU : laiton / résine acétal
PRESSION : du vide à (selon tube utilisé)
FLUIDE : tous fluides industriels courants
TEMPÉRATURE : -10 °C à +80 °C



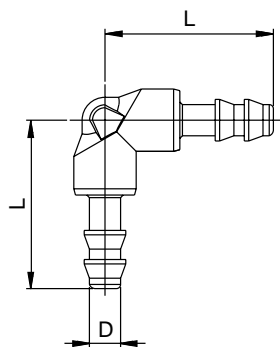
Caractéristiques

 Température de fonctionnement (°C) -10 à +80
 Pression maxi (bar) 10

25000
RACCORD CANNÉLÉ - DROIT CYLINDRIQUE

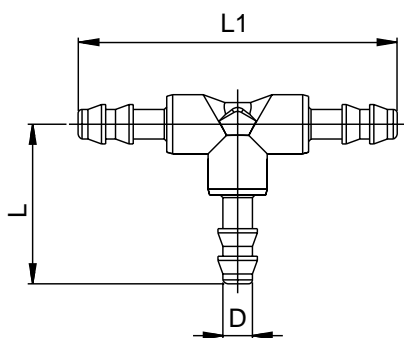
	A	D	L	CH
25000.03.05	M5	3	4	17
25000.04.05	M5	4	4	18


25040
RACCORD CANNÉLÉ - UNION DOUBLE

	D	D1	L
25040.02.02	2	2	20
25040.03.02	3	2	20
25040.03.03	3	3	20
25040.04.03	4	3	21
25040.04.04	4	4	22
25040.06.04	6	4	22
25040.06.06	6	6	22


25130
RACCORD CANNÉLÉ - COUDE ÉGAL

	D	L
25130.02.02	2	17,5
25130.03.03	3	17,5
25130.04.04	4	22
25130.06.06	6	22


25230
RACCORD CANNÉLÉ - TÉ ÉGAL

	D	L	L1
25230.02.02	2	17,5	35
25230.03.03	3	17,5	35
25230.04.04	4	22	44
25230.06.06	6	22	44

NOTES PERSONNELLES

A large vertical rectangular area with a light gray background, containing numerous horizontal white lines for writing. This area is intended for personal notes.